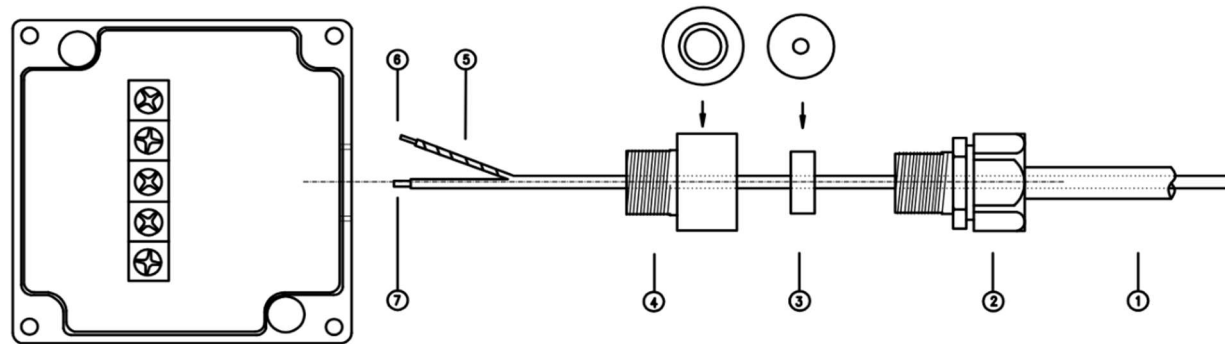


Heatchem

SUOJALETKUPAKKAUS

PROTECTION CONDUIT SET SLP8 / SLP8-EX

VAKIOVASTUSLÄMPÖKAAPELIT
SERIES RESISTANCE HEATING CABLES : ELK, ELKEX, ISK, HEM



1. SUOJALETKU 8MM / PROTECTION CONDUIT 8MM
2. SUOJALETKULIITIN / CONDUIT GLAND
3. TIIVISTEKUMI / GROMMET
4. VÄLIPESÄADAPTERI M20/M20 / GLAND ADAPTOR M20/M20 (HUOM! SLP8 VERSIOSSA MYÖS VÄLIPESÄADAPTERI M25/M20)
5. KEVI KUTISTELETKU / YELLOW-GREEN SHRINK SLEEVE
6. SUOJAJOHDIRIN PUNOKSEN PÄÄTEHOLKKI, EARTH WIRE PIN
7. LÄMPÖJOHTIMEN PÄÄTEHOLKKI, HEATING WIRE PIN

PUJOTA ENSIN OSAT 1, 2 JA 3 LÄMPÖKAAPELIIN (TAI KYLMÄKAAPELIIN). POISTA TARVITTAVA MÄÄRÄ (MAX. 140MM) LÄMPÖKAAPELIN (TAI KYLMÄKAAPELIN) ULOINTA ERISTEKERROSTA. TYÖNNÄ SUOJAPUNOS TAAKSE JA TEE SIIHEN REIKÄ. PUJOTA KAAPELI SUOJAPUNOKSESTA JA KIIERRÄ SUOJAPUNOS JOHTIMEKSI. PUJOTA KEVI-KUTISTELETKU (5) SUOJAJOHTIMEN PÄÄLLE (LYHENNÄ TARVITTAESSA) JA KUTISTA SE. POISTA KAAPELIN VASTUSJOHTIMEN ERISTEKERROKSESTA N. 8MM, PURISTA PÄÄTEHOLKIT (6/METALLINEN SUOJAJOHTIMELLE JA 7/PUN. VASTUSJOHTIMELLE). VIE LOPUKSI KAAPELI KYTKENTÄRASIAN SISÄLLE JA KIRISTÄ HOLKIT KIINNI TOISIINSA. KYTKE KAAPELIN PÄÄT ERILLISTEN KYTKENTÄPIIRUSTUSTEN MUKAISESTI.

FIRST SLIDE ITEMS 1, 2 AND 3 ONTO THE HEATING CABLE (OR COLD CABLE). REMOVE NEEDED LENGHT (MAX.140 MM) OF HEATING CABLE (OR COLD CABLE) OUTER JACKET. PUSH BRAID BACK AND FORM A HOLE WITH A POINTED TOOL AND PULL CABLE THROUGH THE HOLE, STRAIGHT AND TWIST BRAID. PUT YELLOW-GREEN SHRINK SLEEVE (5) ON EARTH WIRE (SHORTEN IF NECESSARY) AND SHRINK IT. REMOVE HEATING CABLE WIRE INSULATION APPR. 8MM. PUT ON WIRES THE PINS (6/METAL FOR EARTH WIRE AND 7/RED ON HEATING WIRE). LAST TAKE THE CABLE INSIDE THE JUNCTION BOX AND FASTEN ALL THE GLANDS TOGETHER. CONNECT THE HEATING CABLE WIRES ACCORDING TO SEPARATE CONNECTION DIAGRAM.