

Installation instructions

HCM Heating Plate 27-216*-****/****/****



Inhaltsverzeichnis / Table of contents

Inhaltsverzeichnis / Table of contents.....	2	4.2. With customer's wall socket outside.....	6
DEUTSCH	3	5. Connection	6
1. Verwendung.....	3	6. Commissioning / Installation.....	7
2. Sicherheitshinweise	3	7. Servicing, maintenance and repairs	7
2.1. Kennzeichnung.....	3	8. Wiring diagram	7
3. Technische Daten	3	9. Dimensions	7
4. Einbau	4	10. Service address.....	7
4.1. mit bauseitiger Anschlussdose innen	4	11. Русский	8
4.2. mit bauseitiger Anschlussdose außen	4	12. Применение	8
5. Anschluss	4	13. Указания по технике безопасности	8
6. Inbetriebnahme / Installation	5	13.1. Маркировка	8
7. Instandhaltung, Wartung und Reparatur.....	5	14. Технические данные.....	8
8. Anschlussplan	5	15. Установка	9
9. Abmessungen	5	15.1. с внутренней распределительной коробкой внутри	9
10. Serviceadresse	5	15.2. с соединительной коробкой на месте снаружи.....	9
ENGLISH	5	16. Подключение.....	9
1. Intended Use.....	5	17. Ввод в эксплуатацию / установка	10
2. Safety instructions	5	18. Техническое обслуживание и ремонт.....	10
2.1. Marking	5	19. План подключения	10
3. Technical Data.....	6	20. Размеры	10
4. Installation	6	21. Адрес сервисного центра	10
4.1. With customer's wall socket inside.....	6	22. EU Declaration of conformity.....	11

DEUTSCH

1. Verwendung

Die HCM Heizkörper sind nach Richtlinie 2014/34/EU gefertigt und zur direkten Erwärmung durch Anflanschen und/oder zur Raumbeheizung durch natürliche Konvektion zugelassen. Sie können in Ex-Bereichen, gemäß der unter Punkt 3 genannten Ex-Kennzeichnung eingesetzt werden.

Die Standardausführung hat einen separat zertifizierten, im Anschlusskabel integrierten Thermostaten für Frostschutzanwendungen. Die jeweiligen Betriebsanleitungen sind dabei zu beachten.


Ausführungen ohne Thermostat können zum Kondensationschutz oder mit externem Regler zur Temperaturerhaltung eingesetzt werden.


Optional können zertifizierte Thermostate im Anschlusskabel integriert werden. Die jeweiligen Betriebsanleitungen sind dabei zu beachten.

2. Sicherheitshinweise

2.1. Kennzeichnung


Besonders wichtige Stellen dieser Anleitung sind mit einem Symbol gekennzeichnet:

 GEFAHR
GEFAHR kennzeichnet eine Gefahr, die zu Tod oder schwerer Verletzung führt, wenn sie nicht vermieden wird.

 WARNUNG
WARNUNG kennzeichnet eine Gefahr, die zu Tod oder schwerer Verletzung führen kann, wenn sie nicht vermieden wird.

 VORSICHT
VORSICHT kennzeichnet eine Gefahr, die zu Verletzungen führen kann, wenn sie nicht vermieden wird.

ACHTUNG
ACHTUNG kennzeichnet Maßnahmen zur Vermeidung von Sachschäden.

 VORSICHT
Bei exponierter Einbaulage besteht Verletzungsgefahr an den Rippenenden und an heißen Oberflächen:
<ul style="list-style-type: none">• Max. 160 °C bei T3 Heizungen• Max. 100 °C bei T4 Heizungen• Max. 70°C bei T5 Heizungen• Max. 50°C bei T6 Heizungen
Der Thermostat muss freihängend montiert sein

 Hinweis

Wichtige Hinweise und Informationen zum wirkungsvollen, wirtschaftlichen & umweltgerechten Umgang.


3. Technische Daten

EG-Baumusterprüfbescheinigung:

PTB 03 ATEX 1139 X

Ex-Kennzeichnung:

 II 2G Ex db IIC T6, T5, T4, T3

 II 2D Ex tb IIIC T85 °C, T100 °C, T135 °C, T200 °C
IP 68

IECEX-Prüfbescheinigung:

IECEX PTB 14.0020X

IECEX-Kennzeichnung:

Ex db IIC T6, T5, T4, T3

Ex tb IIIC T85 °C, T100 °C, T135 °C, T200 °C

IP 68

Bemessungsspannung	max. AC 250 V
zul. Betriebsspannung	max. AC 265 V
Bemessungsstrom (unter Beachtung von VDE 0298)	max. 10 A
Umgebungstemperatur	-60 °C bis +60 °C
Einsatztemperaturbereich ohne Thermostat	-60 °C bis +180 °C
Einsatztemperaturbereich mit Thermostat (Bei Heizungstyp 27-2161-.../.../... und 27-2163-.../.../...)	-50 °C bis +80°C
Einsatztemperaturbereich mit Thermostat (Bei Heizungstyp 27-216A-.../.../... und 27-216B-.../.../...)	-50 °C bis +180°C
Einbaulage: Rippen senkrecht durchströmt	
Schaltleistung von Thermostat und Ausfallmelder	10 A, AC 250/400 V

Sonderspannungen bei entsprechender Leistungsanpassung und Bauteilauswahl möglich.

Normenkonformität:

EN 60079-0:2012+A11:2013

EN 60079-1:2014

EN 60079-31:2014

EN 61000-6-4:2007+A1:2011

EN 60529:1991+A1:2000+A2:2013

IEC-Normen:

IEC 60079-0:2011 Edition:6

IEC 60079-1:2007-04 Edition:6

IEC 60079-31:2008 Edition:1

4. Einbau

Bei der Entnahme aus der Verpackung und beim Transport darf die Anschlussleitung nicht belastet und geknickt werden. Der Heizkörper ist entsprechend den Punkten 4.1 und 4.2 mit senkrecht stehenden Rippen zu montieren, um eine freie Konvektion zu gewährleisten. Die angegebenen Mindestabstände zu Boden, Wänden und zu benachbarten Geräten sind einzuhalten.

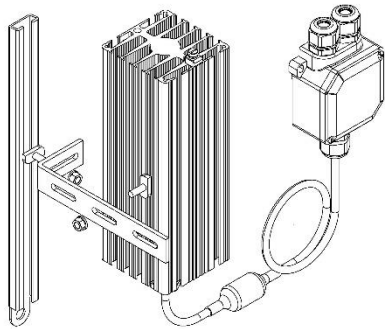
Die Anschlussleitung ist bis zum Eingang in die bauseitige Klemmendose unter Beachtung des zulässigen Biegeradius = 5 x Außendurchmesser fest und mechanisch geschützt zu verlegen.

Im Staub-Ex-Bereich sind die zutreffenden Anforderungen der EN 60079-14, EN 60079-17 und EN 60079-19 zu beachten.

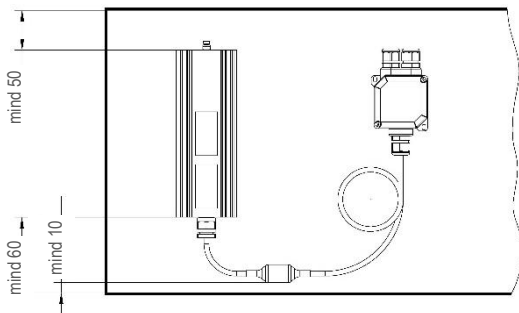
Hinweis

Bei der Montage ist folgendes zu beachten:

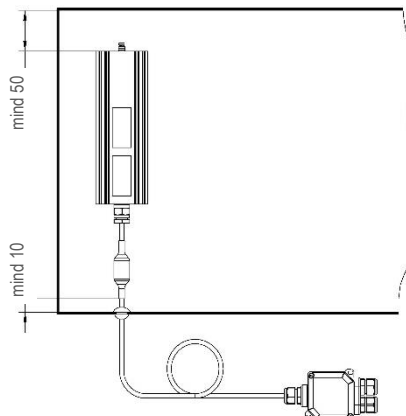
- Die Rippen müssen senkrecht stehen
- Mindestabstände zu Gehäuse beachten, siehe 4.1 und 4.2
- Das Typenschild muss lesbar bleiben
- Maßangabe in mm



4.1. mit bauseitiger Anschlussdose innen



4.2. mit bauseitiger Anschlussdose außen



5. Anschluss

Der Heizkörper darf nur von einer Fachkraft unter Beachtung der Typenschildangaben "Bemessungsspannung" und "Bemessungsstrom" angeschlossen und abgesichert werden:

Bei Betriebsspannung = Nennspannung hat der Heizkörper seine Nennleistung. Netzspannungsschwankungen bis 10% sind dann zulässig.

Zum Kurzschluss- und Leitungsschutz können Sicherungsautomaten bis 16 A eingesetzt werden. Zusätzlicher Potentialausgleich ist erforderlich. Der dafür vorgesehene Klemmstein hat das Erdungskennzeichen.

WARNUNG

Fehlerstromschutzschalter erhöhen den Personen- und Geräteschutz und müssen in TT- oder TN-Systemen vorschaltet werden. Der Bemessungs-Ansprech-Fehlerstrom muss dabei mindestens 100 mA sein, Fehlerstrom-Schutzeinrichtungen mit einem Bemessungsstrom von 30 mA sind vorzuziehen.

In einem IT-System ist eine Isolations-Überwachungseinrichtung zu verwenden, die die Einspeisung abschaltet, sobald der Isolationswiderstand nicht größer als 50 Ohm je Volt der Bemessungsspannung ist (s.a. EN 60079-14; Abschnitt 7.4)

Wenn der Anschluss im explosionsgefährdeten Bereich erfolgt, ist der Heizkörper über ein Gehäuse anzuschließen, das den Anforderungen einer der in EN 60079-0 Abs.1 genannten Zündschutzarten entspricht.

Bei der Installation sind die max. zulässigen Temperaturen der benachbarten Bauteile zu beachten. Bei der Ermittlung der Einsatztemperatur (max. 180°C) sind die max. zulässige Umgebungstemperatur, die Eigenerwärmung und ggfs. die Wärmeleitung (Medium) zu berücksichtigen.

Optional können externe Thermostate verwendet werden, die eine separate EG-Baumusterprüfbescheinigung besitzen und den Anforderungen der angewandten Normen entsprechen.

Bei Heizplatten mit optional integriertem Thermostaten (Typen 27-2161-.../.../... und 27-2163-... /... /...) sind den Angaben der Betriebsanleitung des Thermostaten Folge zu leisten.

6. Inbetriebnahme / Installation

Wenn der Heizkörper nach den unter Punkt 3 und Punkt 4 angegebenen Richtlinien installiert und sichergestellt ist, dass freie Konvektion jederzeit nicht durch unzulässige Abdeckungen behindert wird, darf der Heizkörper eingeschaltet werden.

Der Heizkreis wird von einer Temperaturschmelzsicherung bleibend unterbrochen, wenn diese Montagevorschriften nicht eingehalten werden.

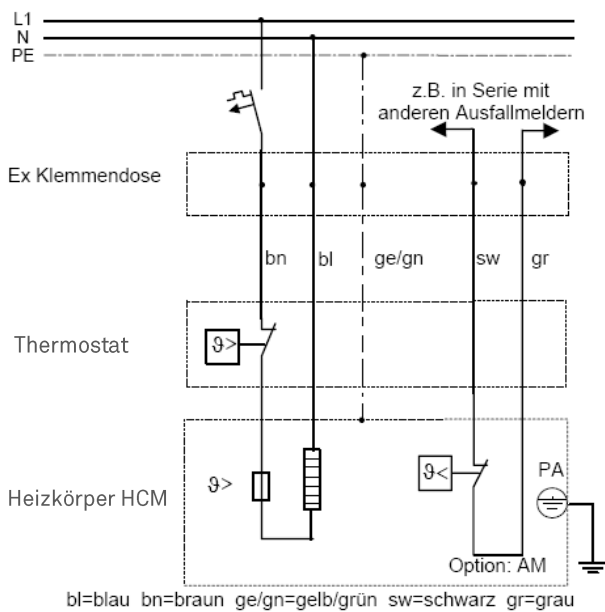
7. Instandhaltung, Wartung und Reparatur

Die Bauart des Heizkörpers erfordert keine Wartungsarbeiten.


Funktions- und Sicherheitsprüfintervalle können nach den geltenden Bestimmungen vom Betreiber frei gewählt werden. Reparaturen dürfen nur vom Hersteller ausgeführt werden.

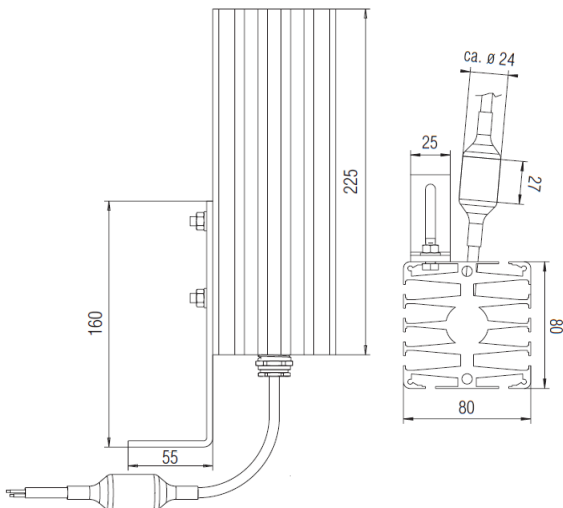
Im Staub-Ex-Bereich sind die zutreffenden Anforderungen der EN 60079-14, EN 60079-17 und EN 60079-19 zu beachten.

8. Anschlussplan



9. Abmessungen

 Befestigungselemente sind im Lieferumfang enthalten



10. Serviceadresse

BARTEC GmbH
Deutschland
Max-Eyth-Straße 16
97980 Bad Mergentheim
Germany

Phone: +49 7931 597-0
Fax: +49 7931 597-119
Email: info@bartec.de
Web: www.bartec.de

ENGLISH

1. Intended Use

The HCM heaters are manufactured in accordance with Directive 2014/34/EU and have been approved for direct heating by flange mounting and/or for room heating by natural convection. They may be used in potentially explosive atmospheres as set out under Point 3 of the specified Ex-protection type.

The standard design has a separately certified thermostat integrated in the connection cable for frost protection applications. The relevant operating instructions for these must be observed.

Models without thermostat may be deployed for condensation protection or with an external controller to maintain the temperature.

Certified thermostats may optionally be integrated in the connection cable, in which case the relevant operating instructions must be observed.

2. Safety instructions

2.1. Marking

Particularly important points in these instructions are marked with the following symbols:

DANGER

DANGER indicates a hazard which will lead to death or serious injury if not prevented.

WARNING

WARNING indicates a hazard which may lead to death or serious injury if not prevented.

CAUTION

CAUTION indicates a hazard which may lead to injuries if not prevented.

ATTENTION

ATTENTION indicates measures to prevent damage to equipment.

CAUTION

An exposed installation position carries the risk of injury on fin ends and on hot surfaces:

- Max. 160 °C with T3 heaters
- Max. 100 °C with T4 heaters
- Max. 70 °C with T5 heaters
- Max. 50 °C with T6 heaters

The thermostat must be installed freely suspended

3. Technical Data

EG-Type Examination Certificate:

PTB 03 ATEX 1139 X

Ex-Marking:

Ⓔ II 2G Ex db IIC T6, T5, T4, T3

Ⓔ II 2D Ex tb IIIC T85 °C, T100 °C, T135 °C, T200 °C
IP 68

IECEX-Certificate:

IECEX PTB 14.0020X

IECEX-Marking:

Ex db IIC T6, T5, T4, T3

Ex tb IIIC T85 °C, T100 °C, T135 °C, T200 °C

IP 68

Rated voltage	max. AC 250 V
Permissible operating voltage	max. AC 265 V
Rated current (taking VDE 0298 into consideration)	max. 10 A
Ambient temperature	-60 °C to +60 °C
Operating temperature range without thermostat	-60 °C to +180 °C
Operating temperature range with thermostat (with heater type 27-2161-.... /.../.... and 27-2163-..../.../....)	-50 °C to +80 °C
Operating temperature range with thermostat (with heater type 27-216A-.... /.../.... and 27-216B-..../.../....)	-50 °C to +180 °C
Installation position: fins passed through vertically	
Switching capacity of thermostat and failure alarm	10 A, AC 250/400 V

Special voltages possible with corresponding adaptation of output and component selection.

Conformity to standards:

EN 60079-0:2012+A11:2013

EN 60079-1:2014

EN 60079-31:2014

EN 61000-6-4:2007+A1:2011

EN 60529:1991+A1:2000+A2:2013

IEC standards:

IEC 60079-0:2011 Edition:6

IEC 60079-1:2007-04 Edition:6

IEC 60079-31:2008 Edition:1

Note

Important instructions and information on effective, economic and environmentally sound use.

4. Installation

The connection cable must not be subjected to load or bent when removed from the packaging or during transport. The heater must be installed with vertical fins in accordance with Points 4.1 and 4.2 in order to guarantee free convection. The specified minimum distances to the floor, walls and neighboring equipment must be complied with.

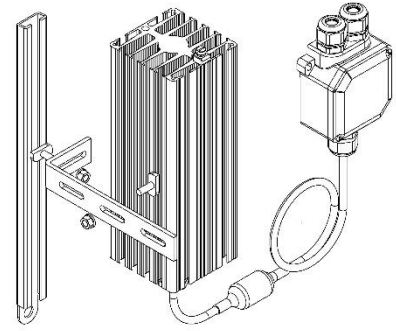
The connection cable must be laid securely and with mechanical protection through to the entrance to the customer's terminal box, taking into consideration the permissible bending radius = 5 x outer diameter.

In a hazardous dust area, the applicable requirements of EN 60079-14, EN 60079-17 and EN 60079-19 must be observed.

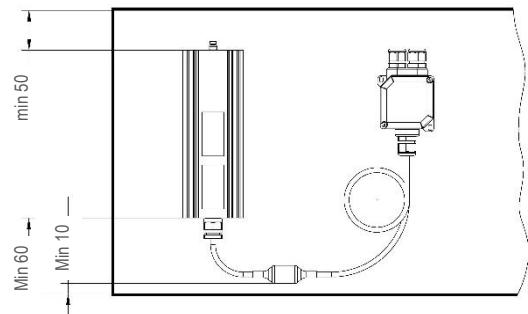
Note

The following must be considered during installation:

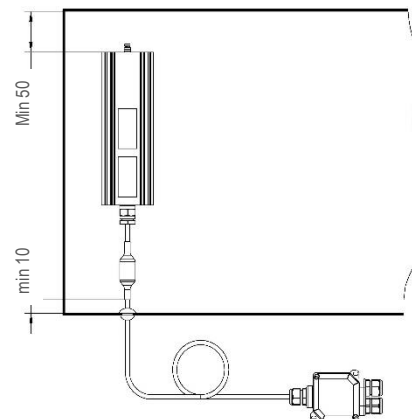
- The fins must be vertical
- The minimum distances to the enclosure, see 4.1 and 4.2, must be complied with
- The type label must remain legible
- Dimensions shown in mm



4.1. With customer's wall socket inside



4.2. With customer's wall socket outside



5. Connection

The heater may only be connected and secured by a qualified person, taking the "rated voltage" and "rated current" specified on the type label into consideration:

The heater achieves its rated output where the operating voltage = rated voltage. Fluctuations of up to 10 % in the mains voltage are then permissible.

Automatic circuit breakers up to 16A may be used for short circuit and line protection. Additional equipotential bonding is

required. The terminal provided for this is marked as 'earthing'.

⚠ WARNING

Leakage current circuit breakers increase protection for users and equipment, and must be connected upstream in TT or TN systems. The rated response leakage current must be at least 100 mA, and leakage current protective devices with a rated current of 30 mA should be favored.

An insulation monitoring device must be used in an IT system that turns the supply off as soon as the insulation resistance is not greater than 50 Ohm per volt of the rated voltage (also see EN 60079-14; Section 7.4)

If the heater is connected in a potentially explosive atmosphere, it must be connected using an enclosure that corresponds to the requirements of one of the types of protection specified in EN 60079-0 (1).

The maximum permissible temperatures of neighboring components must be taken into consideration during installation. The max. permissible ambient temperature, self-heating and where applicable the heat conduction (medium) must be taken into account when determining the operating temperature (max. 180 °C).

External thermostats which have a separate EC type examination certificate and which meet the requirements of the applied standards may be used as an option.

Information in the operating instructions for the thermostats should be followed for heating plates in the optionally integrated thermostats (Types 27-2161-.../.../... and 27-2163-.../.../...).

6. Commissioning / Installation

The heater may be switched on once the heater has been installed in accordance with the directives specified under Point 3 and Point 4 and it has been ensured that free convection is at no time obstructed by prohibited covers.

The heating circuit will be permanently interrupted by a temperature fuse if these installation instructions are not complied with

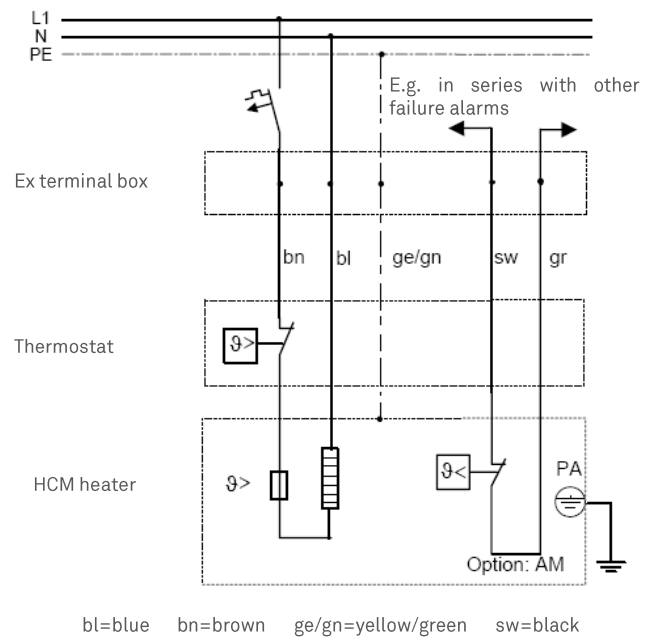
7. Servicing, maintenance and repairs

The heater has been designed to require no maintenance work.

Intervals for functional and safety checks can be freely selected by the operating company in line with the applicable provisions. Repairs may only be carried out by the manufacturer.

The applicable requirements under EN 60079-14, EN 60079-17 and EN 60079-19 must be taken into consideration in a hazardous dust area.

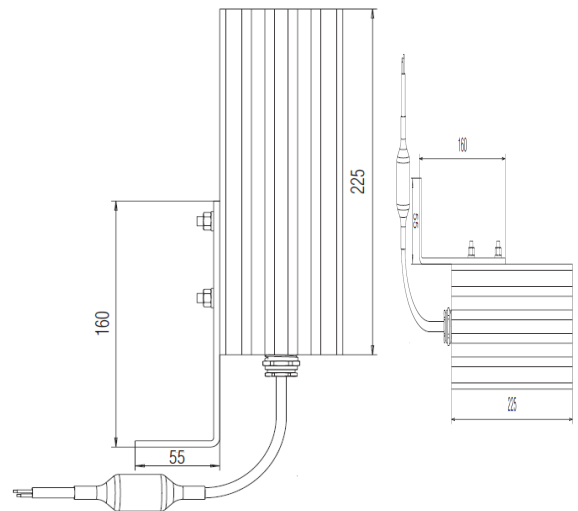
8. Wiring diagram



9. Dimensions



Fastening parts are contained in the scope of supply



10. Service address

BARTEC GmbH
Germany
Max-Eyth-Straße 16
97980 Bad Mergentheim
Germany

Phone: +49 7931 597-0
Fax: +49 7931 597-119
Email: info@bartec.de
Web: www.bartec.de

11. Русский

12. Применение

Нагревательные элементы серии HCM изготовлены в соответствии с директивой 2014/34/EU и предназначены для непосредственного нагрева путем прифланцовывания и/или для отопления помещения посредством естественной конвекции. Они могут использоваться во взрывоопасных областях согласно указанной в пункте 3 взрывоопасной маркировке.

В стандартном исполнении они оснащены термостатом для защиты от замерзания, встроенным в соединительный кабель. Соблюдайте соответствующие инструкции по эксплуатации.


Исполнения без термостата могут использоваться для защиты от конденсации или с внешним регулятором для поддержания температуры.


Дополнительно к соединительному кабелю могут быть подключены термостаты, имеющие соответствующий сертификат. Соблюдайте соответствующие инструкции по эксплуатации.


13. Указания по технике безопасности

13.1. Маркировка


Наиболее важные места настоящего руководства обозначены символом:

 ОПАСНО
ОПАСНО означает опасность, которая приводит к смертельному исходу или к тяжелой травме, если ее не избежать.

 ПРЕДУПРЕЖДЕНИЕ
ПРЕДУПРЕЖДЕНИЕ означает опасность, которая может привести к смертельному исходу или к тяжелой травме, если ее не избежать.

 ОСТОРОЖНО
ОСТОРОЖНО означает опасность, которая может привести к травмам, если ее не избежать.

ВНИМАНИЕ
ВНИМАНИЕ означает меры по предотвращению материального ущерба


 ОСТОРОЖНО
В случае незащищенного монтажного положения концы ребер или горячие поверхности могут создавать опасность травмирования:
<ul style="list-style-type: none">• Макс. 160 °C для нагревателей T3• Макс. 100 °C для нагревателей T4• Макс. 70 °C для нагревателей T5• Макс. 50 °C для нагревателей T6
Термостат должен быть смонтирован в свободном положении.

14. Технические данные

Свидетельство ЕС о проверке типового образца:
PTB 03 ATEX 1139 X

Маркировка взрывозащиты:

 II 2G Ex db IIC T6, T5, T4, T3

 II 2D Ex tb IIIC T85 °C, T100 °C, T135 °C, T200 °C
IP 68

Сертификат испытаний IECEx:

IECEx PTB 14.0020X

Маркировка IECEx:

Ex db IIC T6, T5, T4, T3

Ex tb IIIC T85 °C, T100 °C, T135 °C, T200 °C

IP 68

Расчетное напряжение	макс. AC 250 В
Доп. рабочее напряжение	макс. AC 265 В
Расчетный ток (при соблюдении стандарта VDE 0298)	макс. 10 А
Температура окружающей среды	от -60 °C до +60 °C
Диапазон температуры эксплуатации без термостата	от -60 °C до +180 °C
Диапазон температуры эксплуатации с термостатом (для типа нагревателя 27-2161-.../.../... и 27-2163-.../.../...)	от -50 °C до +80 °C
Диапазон температуры эксплуатации с термостатом (для типа нагревателя 27-216A-.../.../... и	от -50 °C до +180 °C
Монтажное положение: Воздух проходит через ребра вертикально	
Разрывная мощность термостата и сигнализатора сбоя	10 А, AC 250/400 В

Существует возможность использовать специальное напряжение при соответствующей корректировке мощности и выборе конструктивного элемента.

Соответствует стандартам:

EN 60079-0:2012+A11:2013

EN 60079-1:2014

EN 60079-31:2014

EN 61000-6-4:2007+A1:2011

EN 60529:1991+A1:2000+A2:2013

Стандарты IEC:

IEC 60079-0:2011 Edition:6.0

IEC 60079-1:2007-04 Edition:6

IEC 60079-31:2008 Edition:1

 Указание

Важные указания и информация по эффективному, экономичному и экологичному обращению с устройством.

15. Установка

При извлечении из упаковки и при транспортировке соединительный провод нельзя нагружать и изгибать. В соответствии с пунктами 4.1 и 4.2 ребра нагревательного элемента для обеспечения свободной конвекции должны располагаться вертикально. Необходимо соблюдать минимальные расстояния до пола, стен и соседних устройств.

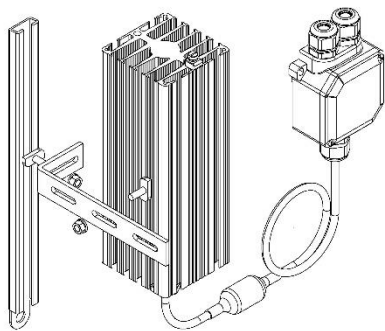
Соединительный провод до входа в установленную заказчиком клеммную коробку прокладывается жестко, с механической защитой и соблюдением допустимого радиуса изгиба = 5 x внешний диаметр.

Во взрывоопасных зонах должны соблюдаться стандарты EN 60079-14, EN 60079-17 и EN 60079-19.

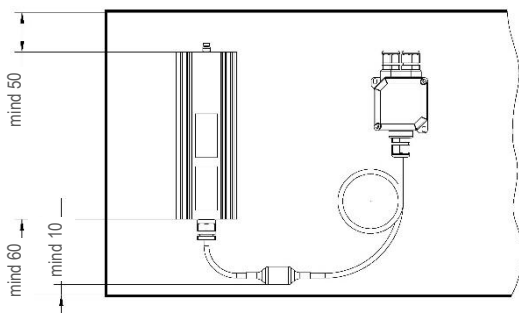
Указание

При монтаже необходимо соблюдать следующие правила:

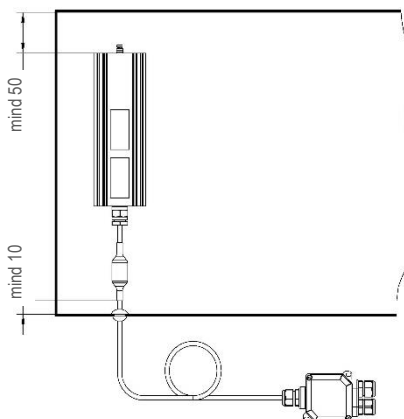
- Ребра должны располагаться вертикально
- Следует учитывать минимальные расстояния до корпуса, см. п. 4.1 и 4.2
- Информация на заводской табличке должна быть доступной для чтения.
- Размеры в мм



15.1. с внутренней распределительной коробкой внутри



15.2. с соединительной коробкой на месте снаружи



16. Подключение

Подключать нагревательный элемент и защищать его предохранителями должен только специалист при соблюдении данных заводской таблички «Расчетное напряжение» и «Расчетный ток»:

Если рабочее напряжение = номинальному напряжению, то нагревательный элемент имеет номинальную мощность. В этом случае допускаются колебания сетевого напряжения до 10 %.

Для защиты от замыканий и для линейной защиты можно использовать автоматические предохранители до 16 А. Требуется дополнительное выравнивание потенциалов. Предусмотренная для этого клеммная колодка имеет маркировку заземления.

ПРЕДУПРЕЖДЕНИЕ

Автоматические выключатели дифференциальной защиты повышают защищенность персонала и оборудования и должны быть установлены в системах ТТ или TN. При этом номинальный ток утечки должен составлять не менее 100 мА, рекомендуется установить устройства защиты от тока утечки с номинальной силой тока 30 мА.

В системе IT необходимо использовать устройство контроля изоляции, отключающее питание, если сопротивление изоляции уменьшается до 50 Ом на каждый вольт расчетного напряжения (см. EN 60079-14, раздел 7.4).

При работе во взрывоопасной зоне нагревательное устройство подключается через корпус, соответствующий требованиям взрывозащиты, указанным в стандарте EN 60079-0 абз.1.

При электромонтаже необходимо обращать внимание на максимально допустимую температуру соседних конструктивных элементов. При определении температуры эксплуатации (макс. 180 °С) следует учитывать макс. допустимую температуру окружающей среды, самонагрев и при необходимости теплопроводность (среды).

Дополнительно могут использоваться внешние термостаты, имеющие свидетельство ЕС о проверке типового образца и соответствующие действующим нормам.

При использовании нагревательных пластин в дополнительных термостатах (типы 27-2161-.../.../... и 27-2163-.../.../...) необходимо следовать указаниям руководства по эксплуатации термостатов.

17. Ввод в эксплуатацию / установка

Если нагревательный элемент установлен согласно указанным в пунктах 3 и 4 директивам и в любое время обеспечивается свободная конвекция, которой не препятствует недопустимая обшивка, то нагревательный элемент можно включить.

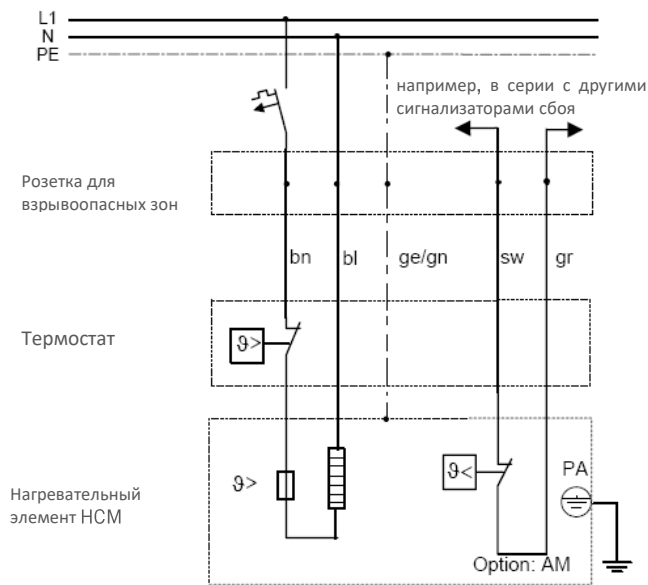
Плавкий температурный предохранитель постоянно прерывает нагревательный контур, если эти предписания по монтажу не соблюдаются.

18. Техническое обслуживание и ремонт

Конструкция нагревательного элемента не требует проведения работ по техническому обслуживанию.

Эксплуатирующее предприятие может произвольно в соответствии с действующими предписаниями выбирать интервалы проверки функциональности и безопасности. Ремонт может производиться только производителем.

19. План подключения

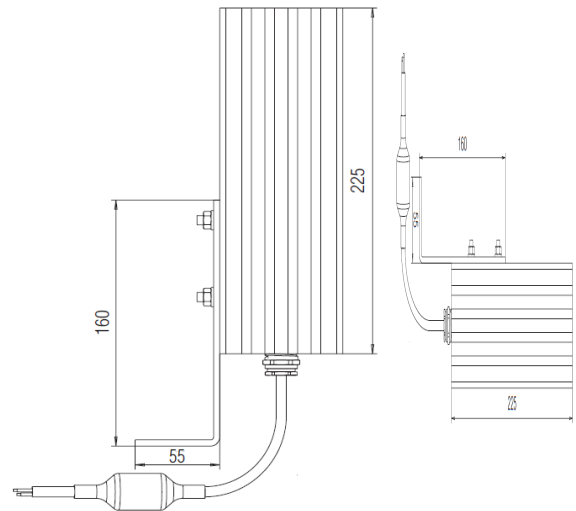


bl = синий bn = коричневый ge/gn = желтый/зеленый sw = черный gr = серый

20. Размеры



Крепежные элементы входят в комплект поставки



21. Адрес сервисного центра

BARTEC GmbH
Германия
Max-Eyth-Straße 16
97980 Bad Mergentheim
(Бад-Мергентхайм)
Germany

Phone: +49 7931 597-0
Fax: +49 7931 597-119
Email: info@bartec.de
Web: www.bartec.de

22. EU Declaration of conformity

EU Konformitätserklärung
EU Declaration of Conformity
Déclaration UE de conformité
N° 21-2000-7C0002_E

BARTEC

Wir	We	Nous
	BARTEC GmbH Max-Eyth-Straße 16 97980 Bad Mergentheim Germany	
erklären in alleiniger Verantwortung, dass das Produkt Heizkörper HCS, HCM, HCL	declare under our sole responsibility that the product Heater plate HCS, HCM, HCL	attestons sous notre seule responsabilité que le produit Plaque chauffante HCS, HCM, HCL

Typ 27-2*6*-****/**** ****

auf das sich diese Erklärung bezieht den Anforderungen der folgenden Richtlinien (RL) entspricht ATEX-Richtlinie 2014/34/EU EMV-Richtlinie 2014/30/EU RoHS-Richtlinie 2011/65/EU WEEE-Richtlinie 2012/19/EU (95940350) und mit folgenden Normen oder normativen Dokumenten übereinstimmt	to which this declaration relates is in accordance with the provision of the following directives (D) ATEX-Directive 2014/34/EU EMC-Directive 2014/30/EU RoHS-Directive 2011/65/EU WEEE-Directive 2012/19/EU (95940350) and is in conformity with the following standards or other normative documents	se référant à cette attestation correspond aux dispositions des directives (D) suivantes ATEX-Directive 2014/34/UE CEM-Directive 2014/30/UE RoHS-Directive 2011/65/UE WEEE-Directive 2012/19/UE (95940350) et est conforme aux normes ou documents normatifs ci-dessous
---	---	--

EN 60079-0:2012 +A11:2013
EN 60079-1:2014
EN 60079-31:2014

EN 61000-6-4:2007+A1:2011
EN 60529:1991+A1:2000+A2:2013

Verfahren der EU-Baumusterprüfung / Benannte Stelle	Procedure of EU-Type Examination / Notified Body	Procédure d'examen UE de type / Organisme Notifié
---	--	---

PTB 03 ATEX 1139 X

0102, PTB, Bundesallee 100, 38116 Braunschweig, DE

Ein oder mehrere der in der o.g. EU-Baumusterprüfbescheinigung genannten Normen wurden bereits durch neue Ausgaben ersetzt. Die Produkte stimmen auch mit den Anforderungen der neuen Normenausgaben überein, da die veränderten Anforderungen der neuen Normenausgaben für diese Produkte nicht relevant sind.

One or more of the standards stated in the EU-Type-Examination-Certificate (see above) have already been replaced by more recent editions. The products are conform to the requirements of the new editions, since the requirements of the new editions are not relevant for these products.

Une ou plusieurs des normes énoncées dans le Certificat de Conformité ont déjà été remplacés par des éditions plus récentes. Les produits sont conformes aux exigences des nouvelles éditions, dès que ces exigences ne sont pas pertinentes pour ces produits.

CE 0044

Bad Mergentheim, 26.09.2019



i.V. Tobias Dold

Head of Product Management
EHT



i.V. Cristian Olareanu

Team Leader Certification Center

BARTEC REGIONAL OFFICES

BARTEC GERMANY

BARTEC Vertrieb Deutschland GmbH
Max-Eyth-Straße 16
97980 BAD MERGENTHEIM, Germany
Tel.: +49-79 31-597 0
Fax: +49-79 31-597 119
info@bartec.de
www.bartec.de

BARTEC AUSTRIA

BARTEC Elektrotechnik GmbH
Brown Boveri Straße 8/2/1
2351 WIENER NEUDORF, Austria
Tel.: +43-2236-212 040
Fax: +43-2236-212 04 99
office@bartec.at
www.bartec.de

BARTEC NORWAY

BARTEC Technor AS
Vestre Svanholmen 24
4313 SANDNES, Norway
+47 51 84 41 00
+47 51 84 41 01
www.bartec-technor.no
sales@bartec-technor.no

BARTEC MIDDLE EAST

BARTEC Middle East
HB-01, Near Round About 8,
Jebel Ali Free Zone
P.O. Box 17830, DUBAI,
United Arab Emirates
Tel.: +971 4 8876 162
Fax: +971 4 8876 182
bartec@bartec.ae
www.bartec.de

BARTEC FRANCE

BARTEC France
20, rue de l'industrie
BP 80420 Fegersheim
67412 ILLKIRCH CEDEX, France
Tel.: +33 3 88-59 03 05
Fax: +33 3 88-64 34 11
info@bartec.fr
www.bartec.fr

BARTEC US

BARTEC US Corp.
650 Century Plaza Drive
Suite D120
HOUSTON TX 77073, USA
Tel.: +1 281 214 8542
Fax: +1 281 214 8547
sales@bartec.us
www.bartec.us

BARTEC NETHERLANDS

BARTEC NEDERLAND b.v.
Boelewerf 25
2987 VD RIDDERKERK, The Netherlands
Tel.: +31-180-41 05 88
info@bartec.nl
www.bartec.nl

BARTEC ITALY

BARTEC S.r.l.
Via per Carpiano, 8/10
20077 MELEGNANO (Mi), Italy
Tel.: +39-02-92 27 78 00
Fax: +39-02-98 23 19 96
info@bartec.it
www.bartec.it

BARTEC SWEDEN (& DK, FI, LT, LV, EE)

BARTEC AB
Tennvägen 1
371 50 KARLSKRONA, Sweden
Tel: +46 455 68 74 00
Tel: +45 8988 1112 (for DK)
info@bartec.se
www.bartec.se

BARTEC SAUDI ARABIA

Bartec MIDDLE EAST LLC
31952 AL KHOBER P.O Box 3685
Kingdom of Saudi Arabia
Tel.: + 966 13 823 8101
Fax: + 966 13 823 8102
fahad.khan@bartec.de
www.bartec.de

BARTEC KOREA

BARTEC Ltd, Korea
C-601, 168, Gasandigital 1-ro,
Geumcheon-gu, Seoul, Korea
Tel.: +82 2 2631 4271
Fax: +82 2 6264 1609
info@bartec.co.kr
www.bartec.de

BARTEC CHINA

BARTEC Explosion Proof Appliances
(Shanghai) Co. Ltd.
New Building 7, No. 188 Xinjun Ring Road
Caohejing Pujiang Hi-Tech Park
(Pudong Area), Minhang District
201114 SHANGHAI, China
Tel.: +86 21 34637288
Fax: +86 21 34637282
info@bartec.com.cn
www.bartec.com.cn

BARTEC BELGIUM

BARTEC Belgium N. V.
H. Hartlaan 26,
Industriepark Schoonhees West Zone 1
3980 TESSENDERLO, Belgium
Tel.: +32-13-67 23 08
Fax: +32-13-67 23 09
bartec@bartec.be
www.bartec.be

BARTEC UK

BARTEC (UK) Ltd.
Arundel House, Little 66
Hollins Brook Park, Pilsworth Road
BURY BL9 8RN, United Kingdom
Tel.: +44-8444 992 710
Int Tel.: +44 161 767 1590
Fax: +44-8444 992 715
Int Fax: +44 161 767 1591
info@bartec.co.uk
www.bartec.co.uk

BARTEC RUSSIA

000 „BARTEC Rus“
5A, bld. 1 Volkovskoe Shosse
“Volkvovsky” Business Center, Office 401
141006, MYTISCHI, MOSCOW REGION
Russia
Tel. + Fax: +7 495 249 0542
mail@bartec-russia.ru
www.bartec-russia.ru

BARTEC INDIA

BARTEC India Pvt. Ltd.
C-56 /45, 1st Floor-Priska Tower,
Sector-62 NOIDA-201309, U.P, INDIA
Tel.: +91 120 4523 200
Fax: +91 120 4523 264
E-mail: info.bartecindia@bartec.in
www.bartec.de

BARTEC LATIN AMERICA

BARTEC LATAM SAS
Calle 106 # 54-78
Oficina 402, Torre Empresarial Baikal
BOGOTA D.C., Colombia
Tel.: +57 (1) 7035 146 (Sales)
Tel.: +57 (1) 7559 301 (Admin)
info@bartec.com.co
www.bartec.com.co

BARTEC ASIA PACIFIC

BARTEC Pte Ltd
63 Hillview Avenue
07-20/21 Lam Soon Building
SINGAPORE 669569
Tel.: +65-6 7625030
Fax: +65-6 7625031
info@bartecasia.com
www.bartecasia.com